

STAIR INSTALLATION INSTRUCTIONS

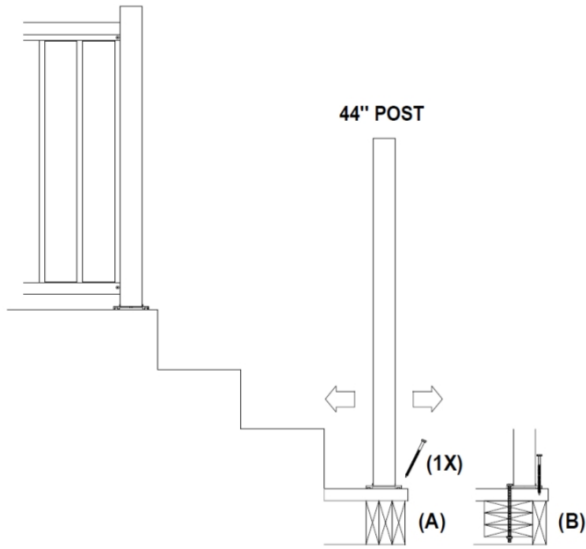
IMPORTANT NOTICE

You must consult the local building codes of your municipality or region before installing this product to ensure that your installation complies to the applicable building codes. Certain municipalities require a construction permit and/or an inspection from a building inspector. If you have any doubts on the method of your installation, please contact a certified professional to help with your installation.

The recommended installation instructions supplied in these instructions are based on the tests and CNB building codes (Canadian National Building Code) and the OBC (Ontario Building Code) which are for most types of installations. However, the recommended installations may not apply to all types of installation. Always refer to a certified professional in building materials. It is important to follow the installation recommendations exactly for each step. If you do not follow the recommendations mentioned, it may result in severe injuries.

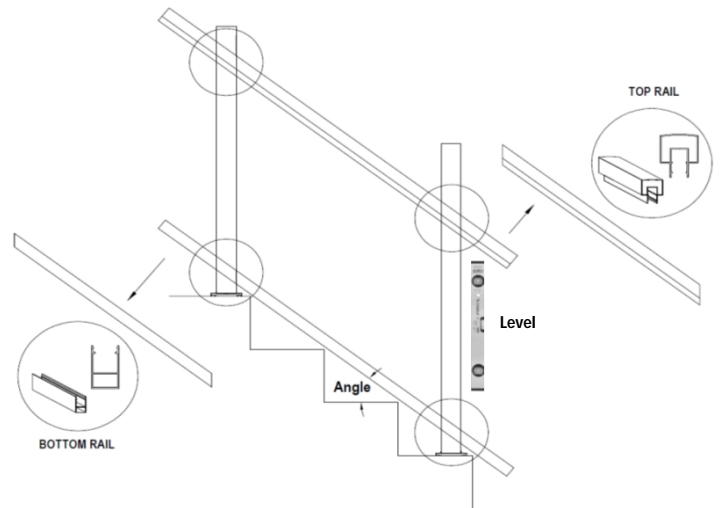
STEPS

- 1** Install a 44" post temporarily at the bottom of the stairs (1 screw) as you will have to remove it for the installation of the picket starter (Step 3).



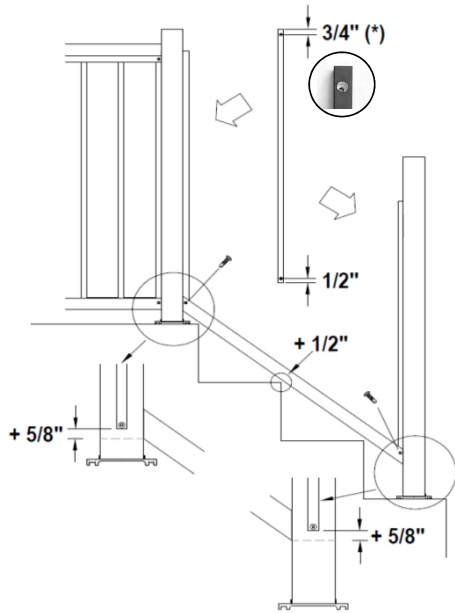
- (A) : Installation with 5/16" diameter HEX LAG screw X 5" long.
(B) : Installation with 1/4" bolts.

- 2** Determine the angle of cut by placing the bottom rail on the steps. Trace a cut line on the bottom rail by using the post as a guide. Repeat the same task for the top rail. The post must be level.



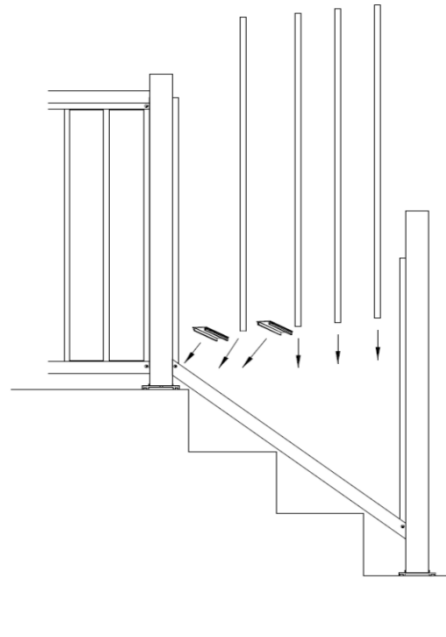
Note: The cut of the post at the bottom of the staircase may be necessary.

- 3** Install the bottom rail 1/2" higher than the steps. Trace a line at the bottom of the rail. The picket starter will be installed 5/8" higher. Screw the bottom rail on the picket starters.



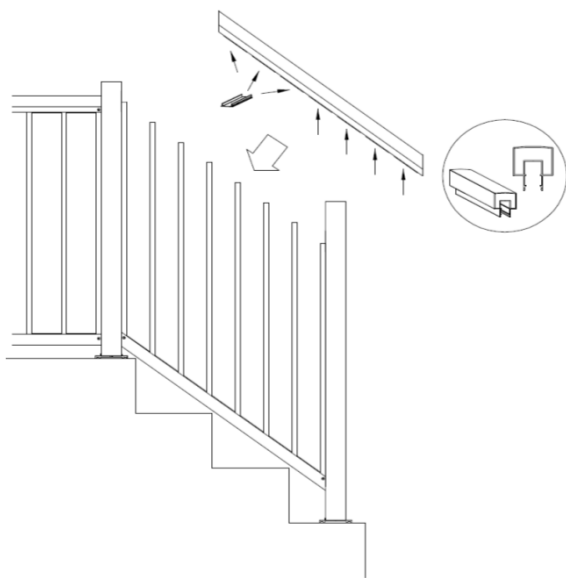
Note (*) : Make sure the 3/4" hole is up at all times.

- 4** Install the spacing tracks and the pickets of the bottom rail.

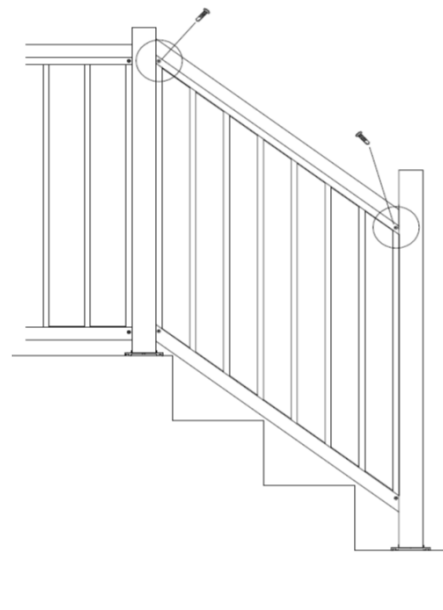


Note: The cut of the spacing track may be necessary to distribute the space between pickets.

- 5** Install the top rail on the pickets. Insert all the spacing tracks.



- 6** Finally screw the top rail on the picket starters.



DISCLAIMER OF LIABILITY

THE BUYER HEREBY WAIVES ALL LIABILITY CLAIMS. The BUYER acknowledges that he/she is not relying on the SELLER's skill or judgment to select or furnish goods suitable for any particular purpose and that there are no liabilities which extend beyond the description on the face hereof and the BUYER hereby waives all remedies or liabilities, expressed or implied, arising by law or otherwise, (including without any obligations of the SELLER with respect to merchantability and consequential damages) or whether or not occasioned by the SELLER's negligence. The SELLER disclaims any warranty and expressly disclaims any liability for personal injury or damages. The BUYER acknowledges and agrees that the disclaimer of any liability for personal injury is a material term for this agreement and the BUYER agrees to indemnify the SELLER and to hold the SELLER harmless from any claim related to the item of the equipment purchased. Under no circumstances will the SELLER be liable for any damages or expenses by reason of use or sale of any such equipment. The SELLER assumes no liability regarding the improper installation or misapplication of its products. It is the installer's responsibility to check for proper installation and if in doubt, contact the manufacturer. These assembly guidelines will direct you through the process of assembling a section. Please keep in mind that they may not cover every assembly or installation scenario you may encounter. Since each installation is unique in its performance requirements, the ultimate installation method used is the sole responsibility of the installer. The purchaser is solely responsible for compliance with applicable local codes.

INSTRUCTIONS D'INSTALLATION ESCALIER

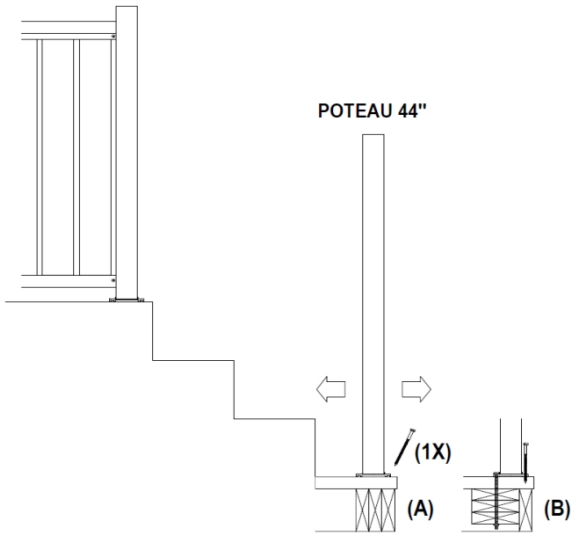
AVIS IMPORTANT

Vous devez consulter le code de bâtiment de votre municipalité ou région avant d'installer ce produit afin de vous assurer que votre installation sera fait conformément aux codes de bâtiments applicables. Certaines municipalités exigent un permis de construction et/ou une inspection de la part d'un inspecteur en bâtiment. Si vous avez des doutes sur la méthode d'installation, faites appel à un professionnel certifié pour l'installation du produit.

Les recommandations d'installations fournies dans ces instructions sont basés sur les tests et codes de bâtiment du CNB (code national du bâtiment Canadien) et de l'OBC (code de bâtiment de l'Ontario) sont pour la plupart des types d'installations. Cependant, les recommandations d'installation peuvent ne pas convenir à tous les types d'installations, veuillez toujours vous référer à un professionnel en bâtiment. Il est important de suivre les recommandations d'installations à la lettre, à toutes les étapes. Si vous ne suivez pas les recommandations ci-haut mentionné et ci-jointe, il peut en résulter de graves blessures.

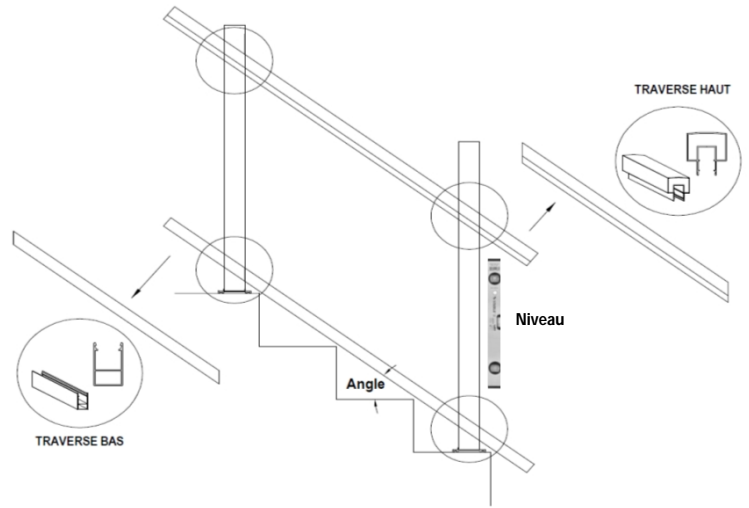
ÉTAPES

- 1** Installer un poteau 44" au bas de l'escalier temporairement (1 vis) car vous aurez à l'enlever pour installation du barreau de départ (Étape 3).



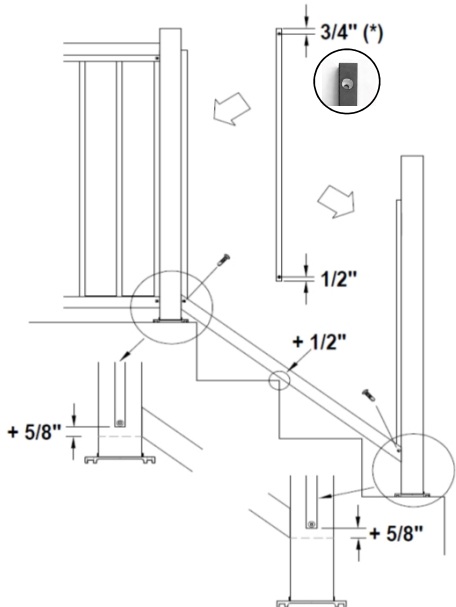
- (A) : Installation avec vis tire-fonds 5/16" diamètre X 5" de long.
(B) : Installation avec boulons 1/4".

- 2** Déterminer l'angle de coupe en déposant la traverse du bas sur les marches. Tracer une ligne de coupe sur la traverse du bas en utilisant le poteau comme guide. Répéter la même tâche pour la traverse du haut. Le poteau doit être de niveau.



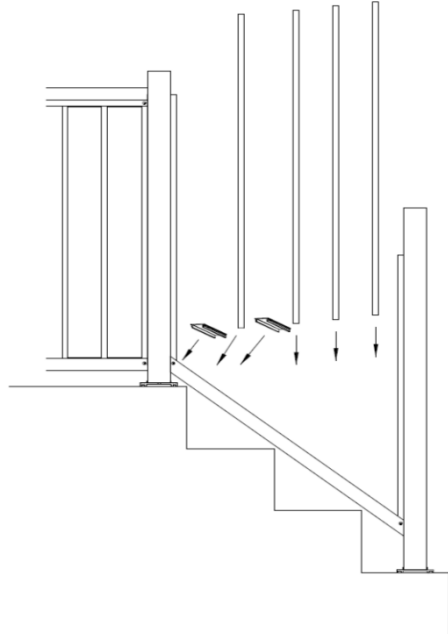
Note : La coupe du poteau du bas de l'escalier peut-être nécessaire.

- 3** Installer la traverse du bas à 1/2" plus haut que les marches. Tracer une ligne au bas de la traverse. Le barreau de départ sera installé 5/8" plus haut. Visser la traverse du bas au barreaux de départ.



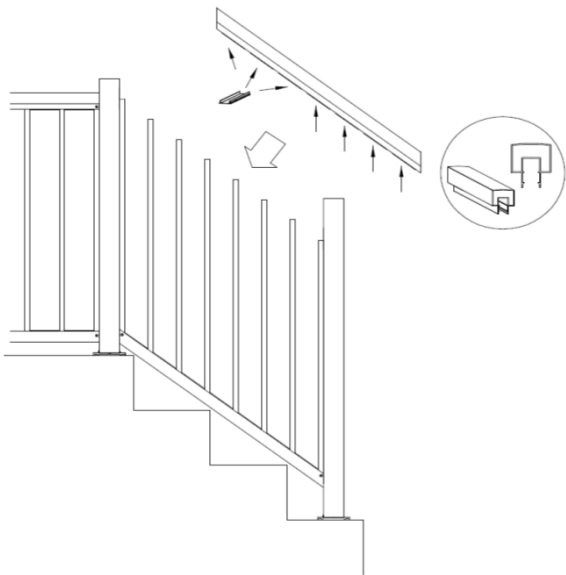
Note (*) : Attention de bien placer le trou 3/4" vers le haut en tout temps.

- 4** Installer les espaceurs et les barreaux de la traverse du bas.

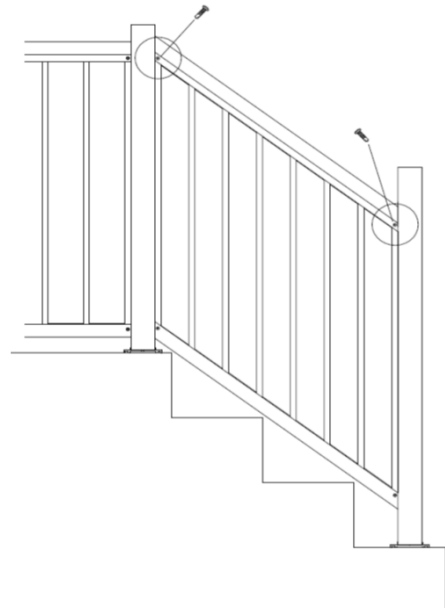


Note : La coupe des espaceurs peut-être nécessaire pour répartir l'espace entre les barreaux.

- 5** Installer la traverse du haut sur les barreaux. Insérer tous les espaceurs.



- 6** Finalement visser la traverse du haut sur les barreaux de départ.



LIMITATION DE RESPONSABILITÉ

L'ACHETEUR décline toutes réclamations en responsabilité. L'ACHETEUR reconnaît qu'il/elle ne se fonde pas sur la compétence ou le jugement du vendeur pour sélectionner ou fournir des biens appropriés à un usage particulier et qu'il n'y a pas de responsabilités qui s'étendent au-delà de la description et l'acheteur renonce par la présente tous les recours ou responsabilités, explicite ou implicite, découlant de la loi ou autrement, (y compris, sans aucune obligation du VENDEUR par rapport à la qualité marchande et les dommages indirects) ou si occasionné par la négligence du vendeur ou pas. Le vendeur décline de manière explicite ou implicite toute garantie et responsabilité pour les dommages corporels. L'ACHETEUR reconnaît et accepte que l'exclusion de toute responsabilité pour les dommages corporels est une condition importante de cet accord et il s'engage à indemniser et soustraire le vendeur de toute réclamation liée à l'élément de l'équipement acheté. En aucun cas, le vendeur ne sera responsable d'aucun dommage ou frais en raison de l'utilisation ou de la vente d'un tel équipement. Le VENDEUR n'assume aucune responsabilité quant à la mauvaise installation ou utilisation de ses produits. Il est de la responsabilité de l'installateur de vérifier la bonne installation et en cas de doute, contacter le fabricant. Ces instructions d'assemblage vous dirigeront à travers du processus d'assemblage du produit. S'il vous plaît gardez à l'esprit qu'ils ne peuvent pas couvrir l'assemblage ou l'installation de tous les scénarios que vous pourriez rencontrer. Comme chaque installation est unique dans ses exigences de performance, la méthode d'installation utilisée est de la seule responsabilité de l'installateur. L'acheteur est seul responsable du respect des réglementations locales en vigueur.